

TERMODYNAMIKA TECHNICZNA – LABORATORIUM

Ćwiczenie nr 4

1. TEMAT

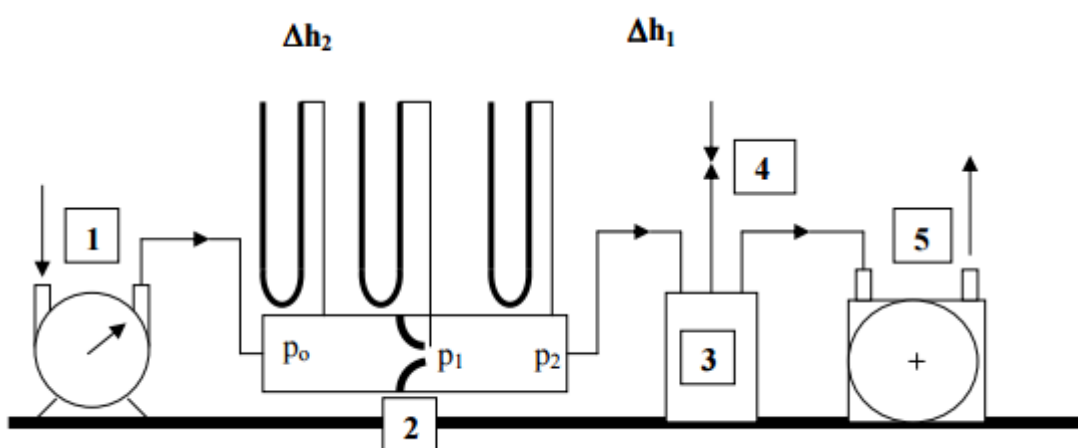
Badanie procesu adiabaticznego wypływu z dyszy w zakresie β (0-1)

2. CEL ĆWICZENIA

Celem ćwiczenia jest wyznaczenie maksymalnego przepływu przez dyszę.

3. WPROWADZENIE

Powietrze z otoczenia, o ciśnieniu p_0 i temperaturze T_0 przepływa przez gazomierz (1) do dyszy (2), (schemat stanowiska rys. 1 i widok – rys. 2). Przepływ powietrza jest wymuszony za pomocą pompy próżniowej (5), która wytwarza odpowiednio niskie (regulowane) ciśnienie p_2 za dyszą. Ciśnienie to regulowane jest zaworem (4) na zbiorniku upustowym (3). Spadki ciśnień mierzy się za pomocą manometrów różnicowych (U-rurkowych); przy czym Δh_0 oznacza spadek ciśnienia przed dyszą, Δh_1 oznacza spadek ciśnienia w dyszy, zaś Δh_2 - spadek ciśnienia za dyszą (wszystkie w stosunku do ciśnienia otoczenia p_0). Do pomiaru natężenia przepływu powietrza służy gazomierz i stoper.



Rys.1. Schemat stanowiska pomiarowego

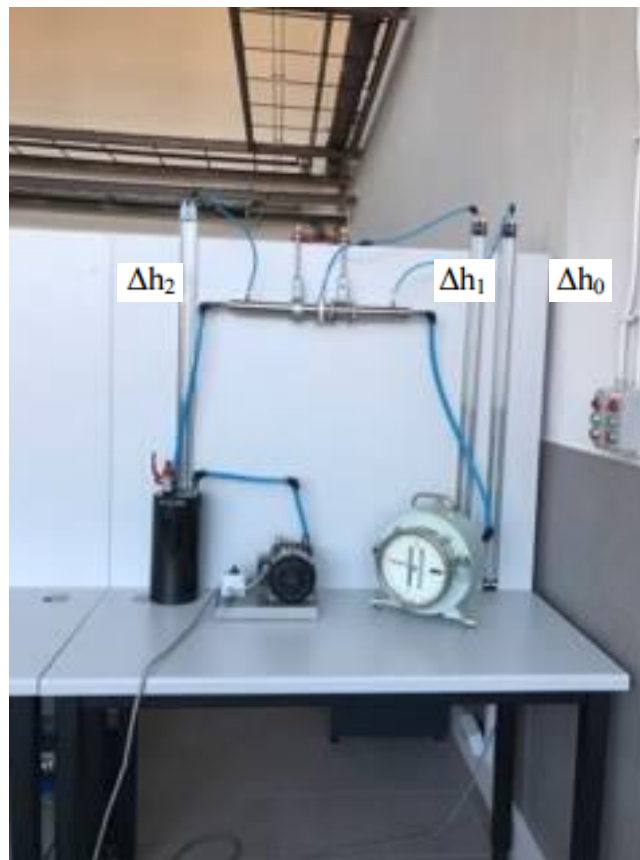
4. OPIS DOŚWIADCZENIA

4.1 Po włączeniu pompy próżniowej należy minimalnie otworzyć zawór (4) tak by Δh_2 wynosiło 40 mm Hg.

4.2 Po ustaleniu się spadków ciśnienia Δh_0 , Δh_1 i Δh_2 na manometrach różnicowych, zanotować wskazania tych wielkości.

4.3 Następnie mierzy się ilość powietrza przepływającego przez gazomierz w ciągu jednej minuty, po czym zwiększa się spadek ciśnienia Δh_2 i powtarza powyższe czynności.

4.4 Należy wykonać **10 pomiarów** w pełnym zakresie ciśnienia mierzonego na manometrze Δh_2 zwracając szczególną uwagę na odczytywane wyniki, gdy stosunek ciśnień $\beta = p_2 / p_0$ zacznie się zbliżać do wartości krytycznej $\beta_{kr} \approx 0,5$.



Rys. 2. Widok stanowiska – oznaczenia jak do rys. 1

4.5 Po osiągnięciu w najmniejszym przekroju dyszy parametrów krytycznych (tzn. $\beta_{kr} \approx 0,5$), strumień masy powietrza \dot{m} wypływającego z dyszy powinien osiągnąć stałą wartość, stałe również powinno być ciśnienie p_1 niezależnie od dalszego obniżania ciśnienia p_2 za dyszą.

5. OPRACOWANIE WYNIKÓW

5.1. Zmierzone spadki ciśnienia $\Delta h_{0,1,2}$ należy przeliczyć wg wzoru:

$$\Delta p_0 = \Delta h_0 \cdot 9,81 \cdot 13,6 \text{ [N/m}^2 \text{]}$$

$$\Delta p_1 = \Delta h_1 \cdot 9,81 \cdot 13,6 \text{ [N/m}^2 \text{]}$$

$$\Delta p_2 = \Delta h_2 \cdot 9,81 \cdot 13,6 \text{ [N/m}^2 \text{]}$$

gdzie $\Delta h_{0,1,2}$ [mmHg] .

5.2. Obliczyć ciśnienia p_1 i p_2 powietrza odpowiednio w najmniejszym przekroju dyszy i za dyszą korzystając z zależności:

$$p_0 = p_o - \Delta p_0,$$

$$p_1 = p_o - \Delta p_1,$$

$$p_2 = p_o - \Delta p_2$$

5.3. Wyznaczyć stosunek ciśnień β dla kolejnych pomiarów ze wzoru:

$$\beta = \frac{P_2}{P_0}$$

oraz krytyczny stosunek ciśnień β_{kr} :

$$\beta_{kr} = \left(\frac{2}{k+1} \right)^{\frac{k}{k-1}}$$

k – wykładnik adiabaty - dla powietrza; $k = 1,4$.

